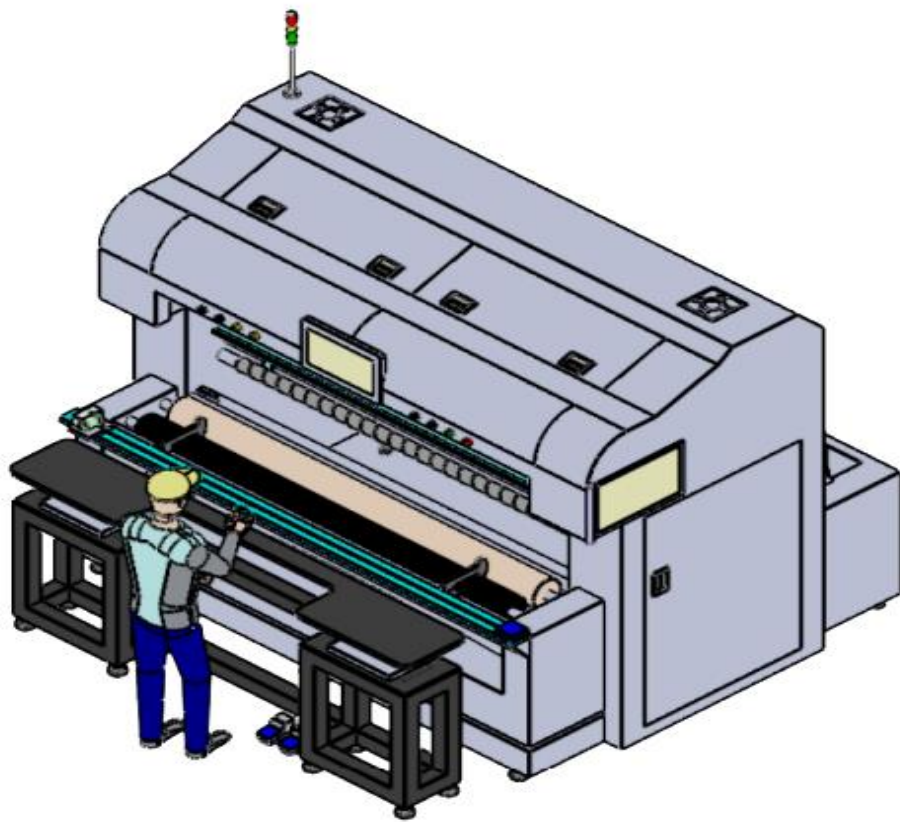


# 邀請函

## Invitation



設計開發：岳揚智控股份有限公司  
技術合作：財團法人紡織產業綜合研究所

# 第五代 AI 智慧驗布機

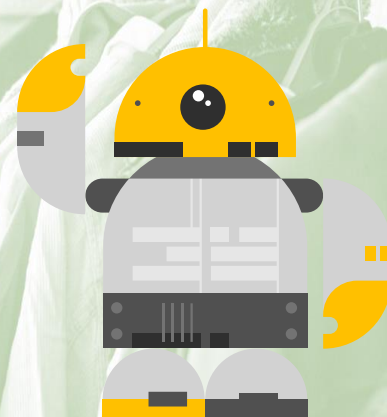
## 產品發表會

日期：2023/03/30（四）  
時間：14:00~16:30 PM  
地點：台中市霧峰區峰堤路645號

### 活動排程

14:00~14:15 貴賓致詞  
14:15~14:30 產品介紹  
14:30~15:00 功能展示  
15:00~15:30 問答交流  
15:30~16:30 自由體驗

## 敬邀

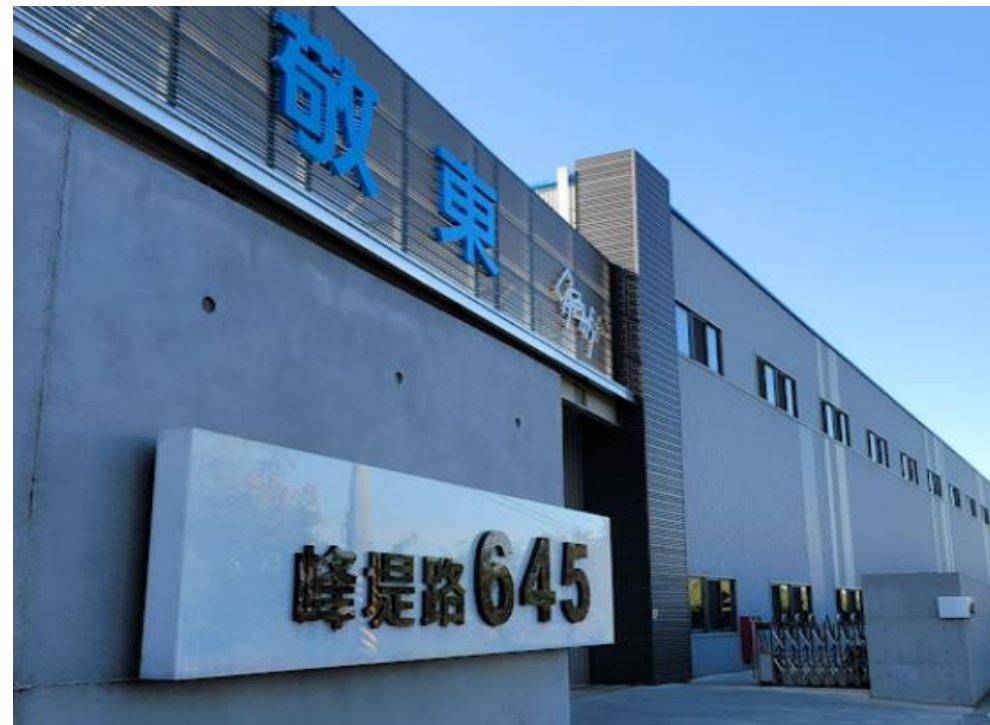


## 抵達會場交通方式

---

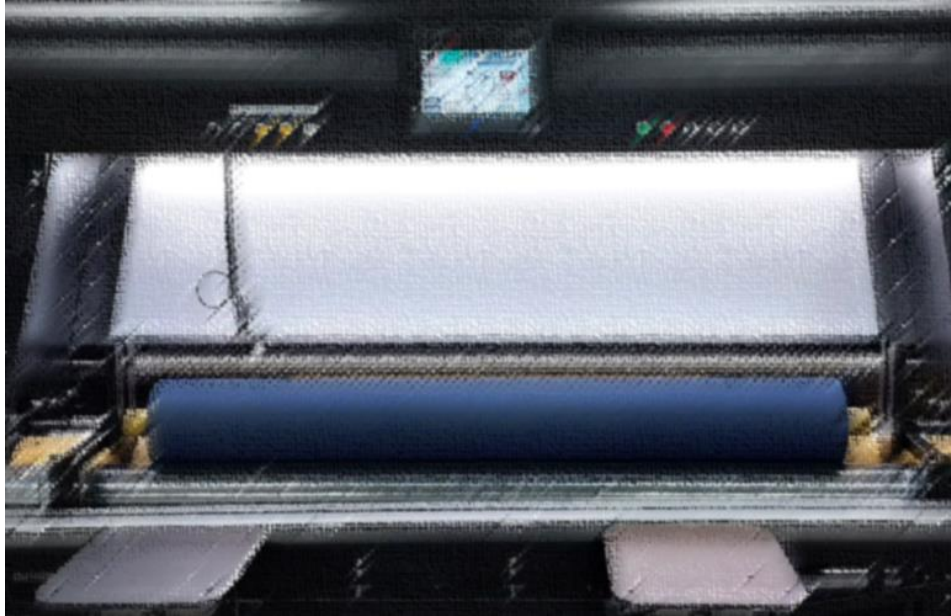
自行開車：國道三號（大里或霧峰交流道下） 備有大型停車場

搭乘高鐵：台中烏日站 轉搭 計程車－>約10公里(車程15分鐘)



台中市霧峰區峰堤路645號

# 發表會主題



- AI 智慧驗布機～功能特色
- In-House AI智慧驗布服務

# AI智慧驗布機 功能特色

- 瑕疵檢驗
- 色差對比
- 幅寬量測
- 數位驗報
- 品質評分

- 平織布
  - 針織布
  - 非織布
  - 鞋材布
- 素布/印花/格子

智慧  
檢驗

控制  
系統

檢驗速度：最高速度 60Y/Min  
檢驗精度：最小瑕疵 0.3 mm

可驗  
布種

模組  
設計

- 張力控制
- 自動對邊
- 曲線挫邊
- 瑕疵標記
- 可變輪距

- 送布模組
- 視覺模組
- 收(落)布模組
- 裁切模組
- 秤重模組

# In-House AI智慧驗布服務



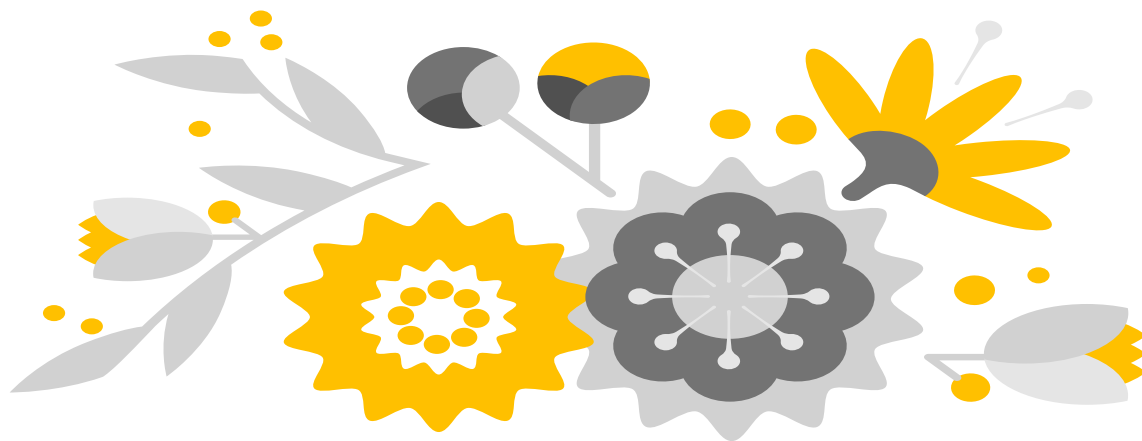
AI智慧驗布解決方案  
異業結合共創產業雙贏

- 無資本資出負擔
- 無設備投資風險
- 高品質驗布服務

技術服務 **取代** 設備銷售  
→

誠摯邀請

歡迎蒞臨



設計開發：岳揚智控股份有限公司

技術合作：財團法人紡織產業綜合研究所

報名聯繫資訊

- 岳揚智控 04-2491 2151 #26 林怡君 小姐
- 紡織所(斗六) 05-551 9899 #5308 廖育佐 先生